



OPERATING AND SERVICE INSTRUCTIONS

MANUAL DE OPERACIÓN Y DE SERVICIO

CONGRATULATIONS!

YOU HAVE JUST ACQUIRED A HIGH PERFORMANCE FLOOR MACHINE. PLEASE READ THIS MANUAL CAREFULLY, BEFORE OPERATING YOUR NEW FLOOR MACHINE. KEEP MANUAL ON HAND FOR FURTHER REFERENCES.

¡FELICIDADES!

ACABA DE ADQUIRIR UNA PULIDORA INDUSTRIAL DE ALTO DESEMPEÑO. ANTES DE OPERAR SU NUEVA PULIDORA, POR FAVOR LEA ESTE MANUAL CUIDADOSAMENTE. CONSERVE ESTE MANUAL A LA MANO PARA FUTURAS REFERENCIAS.

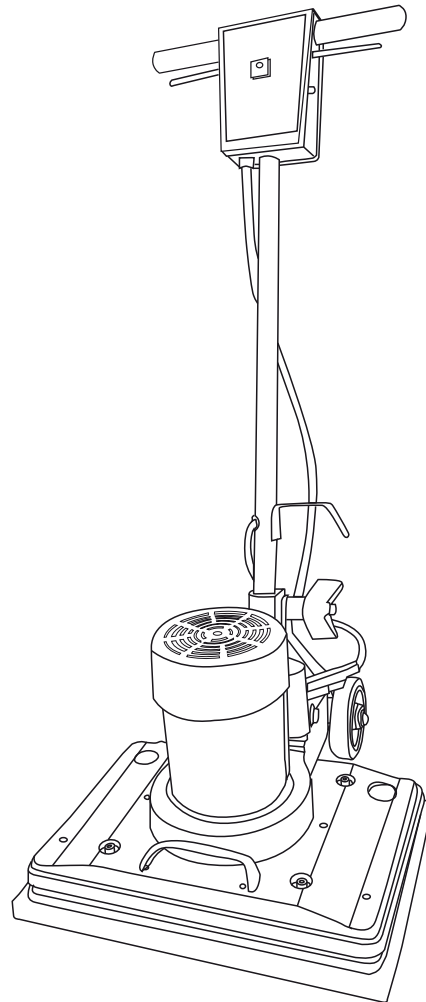
MODEL / MODELO:

SP-15

No DE PARTE: 00-4503-9

COMMERCIAL AND INDUSTRIAL FLOOR MACHINES

PULIDORAS INDUSTRIALES Y COMERCIALES

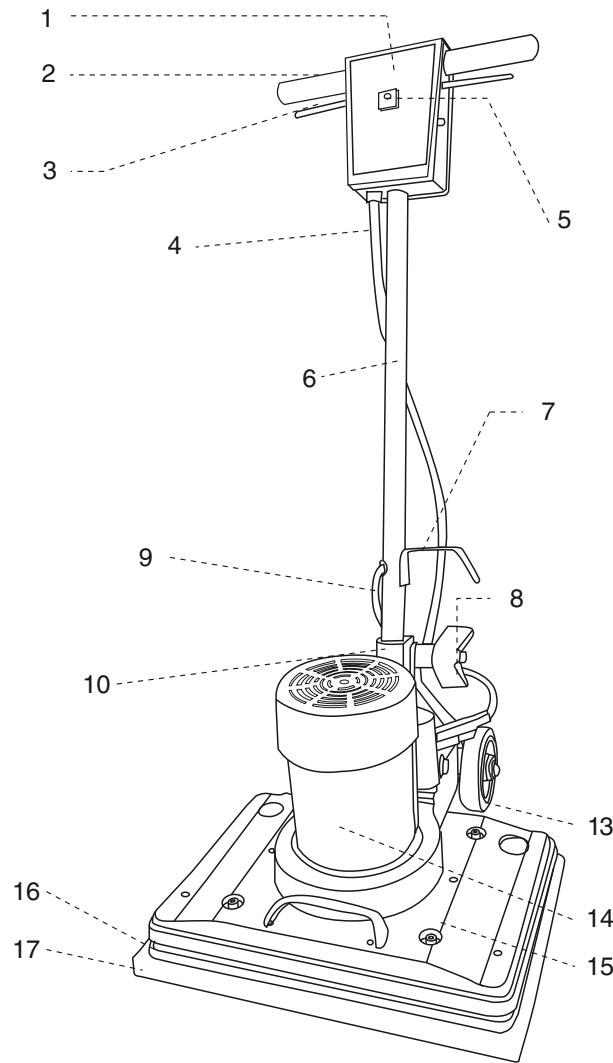


ELECTRICAL RATING CARACTERÍSTICAS ELÉCTRICAS

MODEL / MODELO:

	V~	A	Hz
SP-15	120	9A	60

GENERAL DIAGRAM / DIAGRAMA GENERAL



PART LIST		LISTA DE PARTES	
1	SWITCH BOX	CAJA SWITCH	
2	HANDLE GRIP	MANGO MANERAL	
3	STARTING SWITCH	PALANCA DE ENCENDIDO	
4	LINE CORD	CABLE ALIMENTACIÓN	
5	SWITCH LOCK	SEGURO PARA PALANCA DE ENCENDIDO	
6	HANDLE TUBE	TUBO MANIJA	
7	CABLE SUPPORT	SOPORTE CABLE	
8	ADJUSTING KNOB	PERILLA DE AJUSTE	
9	MOTOR CORD	CABLE MOTOR	
10	HANDLE CLAMP	ABRAZADERA DEL TUBO MANIJA	
11	SCREWS (not visible)	TORNILLOS (no visible)	
12	SAFETY NUTS (not visible)	TUERCAS ELÁSTICAS (no visible)	
13	WHEELS	RUEDAS	
14	MOTOR	MOTOR	
15	CHASSIS	CHASIS	
16	PAD DRIVER	PORTA COJINETE	
17	PAD	COJINETE	
18	YOKE (not visible)	YUGO (no visible)	

IMPORTANT SAFETY INSTRUCTIONS

WHEN USING A FLOOR MACHINE, BASIC PRECAUTIONS SHOULD BE FOLLOWED, INCLUDING THE FOLLOWING:

READ ALL INSTRUCTIONS BEFORE USING THE FLOOR MACHINE.

SAVE THESE INSTRUCTIONS FOR FUTURE REFERENCE

WARNING

To reduce risk of fire, electric shock or injury:

- "WARNING OF POTENTIAL INJURY". The floor machine contains moving parts, be sure to unplug machine servicing to reduce the risk of injury.
- Do not put any objects into openings.
- Keep hair, loose clothing, fingers, and all parts of body away from openings and moving parts.
- Never turn the appliance on with the handle in the upright position. Make sure the handle is in operating position.
- Do not leave machine unattended when plugged in. Unplug the electrical cord when not in use or before servicing.
- Use only as described in this manual. Use only manufacturer's recommended attachments.
- Do not use with damaged cord or plug. If floor machine is not working as it should, has been dropped, damaged, left outdoors, or dropped into water, return it to a service center before using.
- Do not pull or carry by cord, use cord as handle, close a door on cord, or pull a cord around sharp edges or corners. Do not run floor machine over cord. Keep cord away from heated surfaces.
- Do not use extension cords or outlets with inadequate current carrying capacity.
- Verify if local voltage is 120 V~.

THESE MODELS ARE GROUNDED, CONNECT TO A PROPERLY GROUNDED OUTLET ONLY - SEE GROUNDING INSTRUCTIONS.

GROUNDING INSTRUCTIONS

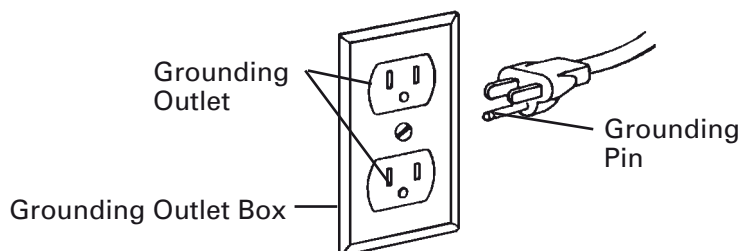
General - this floor-finishing machine shall be grounded while in use to protect the operator from electric shock. The machine is provided with a three-conductor cord and a three-contact grounding type attachment plug to fit the proper grounding type receptacle. The green (or green and yellow) conductor in the cord is the grounding wire. Never connect this wire to other than the grounding pin of the attachment plug.

WARNING - Improper connection of the equipment-grounding conductor can result in a risk of electric shock. Check with a qualified electrician or service person if you are in doubt as to whether the outlet is properly grounded. Do not modify the plug provided with the appliance, if plug will not fit the outlet, have a proper outlet installed by a qualified electrician.

This machine is for use on a nominal 120 V~ circuit and has a grounding plug that resembles the plug illustrated in sketch A. Make sure that the machine is connected to an outlet having the same configuration as the plug. No adapter should be used with this machine.

Note: In Canada, the use of a temporary adaptor is not permitted by the Canadian Electrical Code.

Warning: The power cord on this product contains lead, a chemical known to the State of California to cause birth defects or other reproductive harm. WASH HANDS AFTER HANDLING.



HOW TO ASSEMBLE THE HANDLE TUBE

To assemble the handle tube (6) you need two 7/16 wrenches.

1. Before assembling the handle tube (6) be sure the handle clamp (10) is positioned with the hole for the tube facing the motor (See fig. A).
2. Slide the handle tube (6) through the handle clamp (10) hold the yoke (16) vertical and insert the tube over the yoke (See fig.A).
3. Turn the handle tube (6) so the insert "Clean Freak Industrial" faces the motor, align the holes on the tube and the yoke, and place the two screws (11) in the holes with the heads toward the wheels. (See fig. A).
4. Place the safety nuts (12) on the screws with the flat part facing the screw, turn them manually until they get hard, then hold the head with one 7/16 wrench and tighten the nut with the other wrench as far as it can go. (See fig. A).
5. Tighten the adjusting knob (8) clockwise at a desired handle position until the handle clamp (10) does not slip when trying to tilt the machine.
6. Connect the motor cable (9) making sure the insulating jacket is over the connectors.

Fig. A

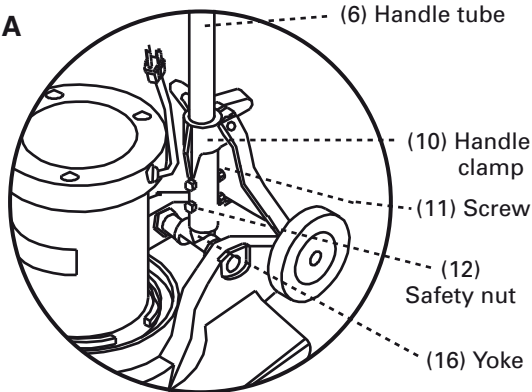
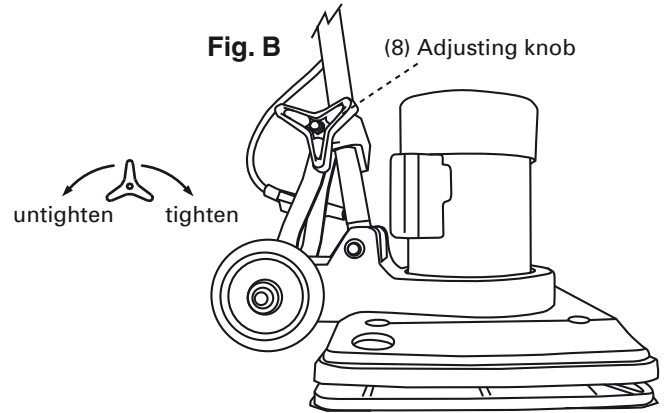


Fig. B



HOW TO ASSEMBLE THE PAD

Always unplug the machine before installing any accessory.

1. Unplug machine, secure handle tube in vertical position and lay down the machine turning it over its wheels until the underneath side of the machine is vertical and fully exposed.
2. Before laying down machine, place a clean towel on the floor to keep the switch box from scratching.
3. Install or replace pad. The pad should be replaced if it has become matted down to a thickness of 3/8" or less.
4. Remove existing pad then center new pad over grip face. Press pad against grip face until the hooks in the driver have set in the pad.
5. Return the machine to the upright position.
6. Do not operate this machine with out the pad in place.
7. Always leave a pad on the machine to protect the grip face from damage.

HOW TO START YOUR FLOOR MACHINE

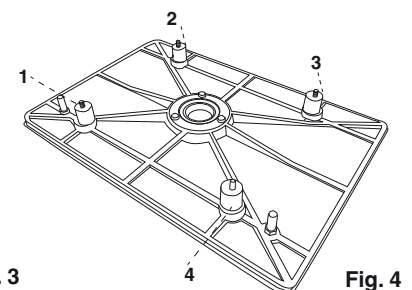
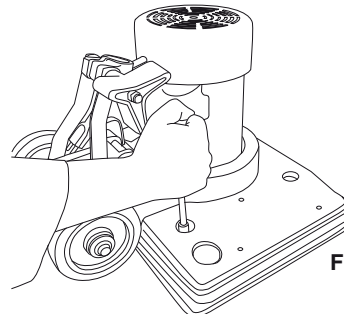
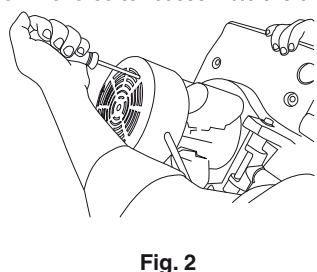
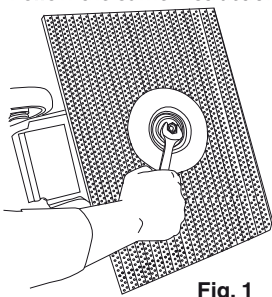
1. Plug the power cord into a proper grounded outlet.
2. Adjust handle tube in a comfortable position by untighten the adjusting knob at the desired height.
3. Press Switch lock and at the same time, press the starting switch on the handle grip. The motor will start. WARNING: The chassis should be parallel to the floor when you turn the machine on. It is recommended to familiarize with the machine by working on large spaces until you gain experience with the machine.
4. To turn the machine off simply release the starting switch while keeping hands on handle grip.

HOW TO REPLACE SHOCK ABSORBERS

This unit works with 4 shock absorbers that reduce the vibration of the floor machine during operation. If the unit vibrates or makes more noise than usual, then the replacement of the shock absorbers may be necessary.

To replace them follow these instructions:

1. Always unplug the machine before replacing any part.
2. Follow instructions 1 & 2 on how to assemble the pad.
3. Remove the central part of the grip face pulling it off the pad driver.
4. Remove the central screw on the bottom of the pad driver with a 3/4 wrench (Fig.1).
Note: To unscrew the central screw, you can use a screw driver to block the fan on top of the motor (Fig. 2) this will hold the screw from spinning.
5. Remove the 4 screws that hold the pad driver with the chassis. (Fig. 3)
6. Unscrew the 4 shock absorbers and replace with new ones (Fig. 4)
7. Follow the same instructions in reverse to reassemble the unit.



ADVERTENCIAS

AL UTILIZAR SU PULIDORA, SE DEBEN SEGUIR LAS SIGUIENTES PRECAUCIONES:
LEA TODAS LAS INSTRUCCIONES ANTES DE UTILIZAR SU MÁQUINA.

GUARDE ESTE MANUAL PARA FUTURAS REFERENCIAS

PRECAUCIONES

Para reducir el riesgo de fuego, choque eléctrico o daño físico:

- **PRECAUCIÓN DE POSIBLES DAÑOS:** La pulidora contiene piezas movibles, desconéctela la máquina antes de darle servicio para reducir el riesgo de daños.
- No ponga objetos en ninguna de las aberturas, ni se utilice con alguna abertura bloqueada.
- Mantenga el cabello, ropa suelta, dedos y cualquier parte del cuerpo lejos de aberturas y partes con movimiento.
- Nunca opere el aparato con la manija en posición vertical. Asegúrese que la manija esté en posición de operación.
- Verifique si el voltaje local es de 120 V~.
- No deje su pulidora sola cuando esté conectada. Apáguela y desconéctela cuando no esté en uso y antes de darle servicio.
- Use solo como se describe en este manual. Utilice únicamente accesorios recomendados por el fabricante.
- Si el cordón de alimentación es dañado, debe ser reemplazado por el fabricante o su agente de servicio o personal calificado para evitar el riesgo.
- No cargue o jale la pulidora del cordón, ni lo use como manija, no jale el cordón sobre orillas o esquinas filosas y manténgalo alejado de las superficies calientes.
- No utilice extensiones o enchufes sin la capacidad de corriente adecuada.

ESTE MODELO ES ATERRIZADO - CONECTE SOLO A UN CONTACTO ATERRIZADO - VEA LAS INSTRUCCIONES DE ATERRIZADO.

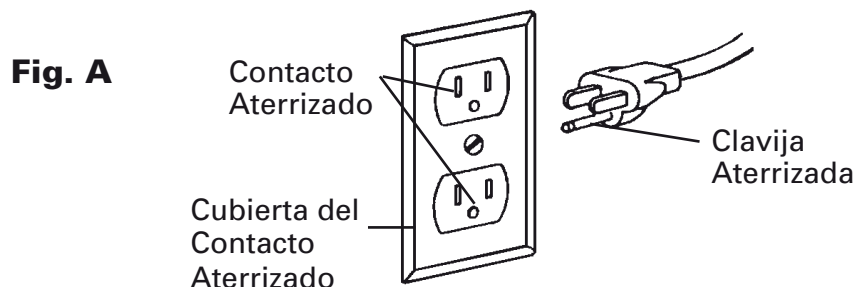
INSTRUCCIONES DE ATERRIZAJE.

General - Este aparato deberá ser aterrizado mientras esté en uso para proteger al operador de un choque eléctrico. Esta máquina cuenta con un cable de alimentación de 3 conductores y una clavija aterrizada para conectar a una toma de corriente en la posición correcta de los contactos.

El conductor verde (o amarillo verde) es el cable de tierra. Nunca conecte este cable a otra conexión que no sea la de tierra en la clavija.

ADVERTENCIA - Una conexión inapropiada puede provocar riesgo de choque eléctrico, revise por medio de un electricista capacitado que el contacto que utilizará esté debidamente aterrizado. No modifique la clavija de la máquina, si la clavija no ajusta en el contacto, instale uno llamando a un electricista capacitado.

Esta máquina es para utilizarse con un voltaje nominal de 120 V~ y tiene clavija aterrizada, como se ilustra en la fig. A. Asegúrese de que la máquina sea conectada en un contacto con la misma configuración de la clavija. No utilizar un adaptador con esta máquina.



COMO ENSAMBLAR EL TUBO MANIJA

1. Antes de ensamblar el tubo manija (6), compruebe que la abrazadera (10) se coloque con el agujero para el tubo hacia el motor (Ver fig. C).
2. Deslice el tubo (6) a través de la abrazadera (10), sostenga el yugo (16) en posición vertical e inserte el tubo sobre el yugo (Ver Fig. C)
3. Gire el tubo manija para que el inserto "Clean Freak Industrial" quede hacia el motor, alinee los agujeros del tubo con los del yugo e inserte los dos tornillos (11) con las cabezas hacia las ruedas (Ver fig. C)
4. Ponga las tuercas de seguridad (12) en los tornillos con la cara plana hacia el tornillo, gírelas manualmente hasta que se pongan duras, luego sostenga la cabeza con una llave y apriete las tuercas con la otra fuertemente hasta el tope. (Ver Fig. C)
5. Para liberar o fijar la manija solo tiene que girar la perilla de ajuste (8) (ver fig. D)
6. Inclina la manija a la altura adecuada para su uso y fije el tubo girando la perilla (8) para apretar.
7. Pruebe la fijación de la manija tirando de ella para inclinar la máquina sobre sus ruedas traseras. Si la abrazadera (10) se desliza sobre el tubo (6) gire la perilla de ajuste un poco más hasta que la abrazadera no se deslice sobre el tubo al inclinar la máquina. (ver fig. D)
8. Conecte los cables motor (9) asegurándose que los conectores entren completamente uno dentro del otro.

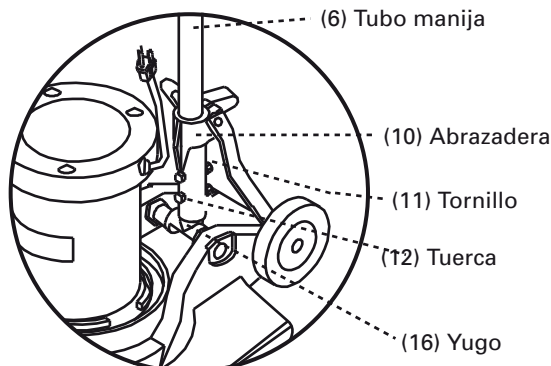


Fig. A

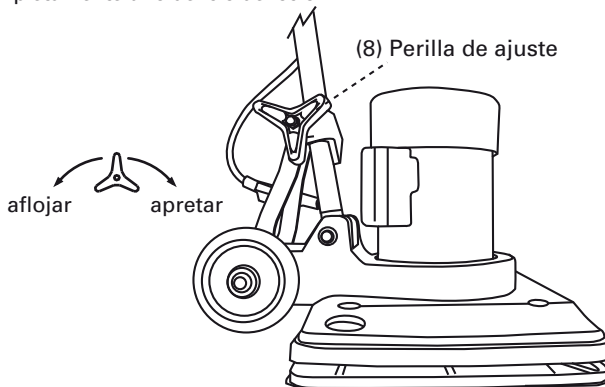


Fig. B

COMO INSTALAR EL COJINETE

Siempre desconecte la máquina del tomacorriente antes de colocar los cepillos.

1. Desconecte el cable de alimentación, fije el tubo manija en posición vertical y voltee la máquina girándola sobre sus ruedas, hasta que quede horizontal y con el fondo accesible.
2. Antes de voltear el aparato, coloque un paño o material suave y limpio para recargar la caja manija.
3. Instalar o cambiar el pad. El cojinete debe cambiarse si el grueso del mismo es menor a 3/8" o menos.
4. Retire el cojinete viejo y coloque uno nuevo centrado sobre el frente con agarre presionando hasta que el pad ya no se caiga.
5. Regrese la máquina a la posición vertical.
6. No opere la máquina sin un cojinete en posición.
7. Siempre deje un cojinete en la máquina para proteger el frente con agarre de cualquier daño.

COMO ENCENDER SU PULIDORA

1. Conecte el cable de alimentación en una toma de corriente aterrizada.
2. Ajuste el tubo manija a una posición cómoda para el usuario y afloje la perilla de ajuste la palanca leva y apriétela a la altura deseada.
3. Oprima el seguro de encendido y al mismo tiempo, oprima la palanca de encendido y entonces encenderá el motor. PRECAUCIÓN: El chasis debe estar paralelo al piso en el momento de arrancar; si éste se encuentra inclinado, la máquina se desplazará hacia a un lado. Se recomienda que los primeros intentos se realicen en un área grande en lo que adquiere la experiencia requerida.
4. Si desea apagar la máquina simplemente deje de oprimir la palanca de encendido sin soltar el maneral.

COMO CAMBIAR LOS AMORTIGUADORES

Esta unidad funciona con 4 amortiguadores que reducen la vibración de la máquina durante la operación.

Si la unidad vibra o hace más ruido de lo normal, entonces es necesario sustituir amortiguadores.

Para reemplazarlos, siga estas instrucciones:

1. Desenchufe siempre la máquina antes de cambiar cualquier parte.
2. Siga las instrucciones 1 y 2 sobre cómo instalar el cojinete.
3. Quite la parte central de la malla retén, jalándola del porta cojinete.
4. Retire el tornillo central en la parte inferior del portacojinete con una llave española de 3/4 (Fig 1).
Note: Para aflojar el tornillo central, se puede utilizar un destornillador para bloquear el ventilador en la parte superior del motor (Fig. 2) esto impedirá que el tornillo gire.
5. Retire los 4 tornillos que sujetan con el chasis. (Fig. 3)
6. Destornille los 4 amortiguadores y sustitúyalos con nuevos (Fig. 4)
7. Siga las mismas instrucciones en sentido inverso para volver a montar la unidad.

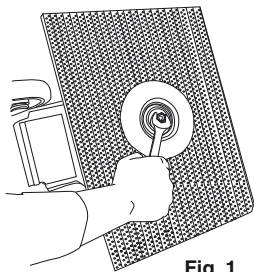


Fig. 1

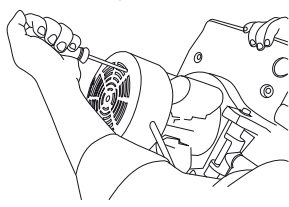


Fig. 2

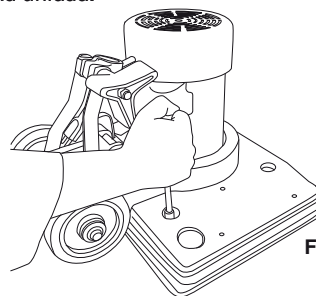


Fig. 3

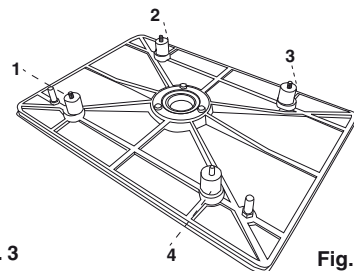


Fig. 4

TROUBLE SHOOTING CHART

1. MOTOR DOESN'T START

POSSIBLE CAUSE	SOLUTION
CONNECTED	CHECK CONNECTION
LINE CORD DAMAGE	REPLACE
LINE CORD UNPROPERLY CONNECTED	CHECK CONNECTION
LINE CORD DAMAGE	CHECK LINE CORD
MICROSWITCH DAMAGED	REPLACE MICROSWITCH
MOTOR LINE CORD DAMAGED	REPLACE MOTOR LINE CORD
MOTOR ASSEMBLY DAMAGED	REPLACE MOTOR ASSEMBLY
SAFETY KNOB NOT POSITIONED	POSITION SAFETY RELEASE

2. MOTOR WORKS BADLY

POSSIBLE CAUSE	SOLUTION
LOW VOLTAGE	CHECK VOLTAGE (LINE)
CAPACITOR DAMAGED	REPLACE CAPACITOR
UNPROPER MOTOR CONNECTIONS	CHECK CONNECTIONS

OPTIONAL ACCESSORIES

ACCESSORIES	PART No.
4 GALLON TANK	45-0865-0
22 lb WEIGHT	45-0865-1
PAD KIT	45-0864-4
SOCK ABSORBERS KIT	45-0867-7

FALLAS Y CORRECCIONES

1. EL MOTOR NO TRABAJA

CAUSAS	CORRECCIONES
CABLE DE LÍNEA MAL CONECTADO	VERIFIQUE LA CONEXIÓN
CABLE DE LÍNEA ABIERTO	REEMPLAZAR CABLE
MICROSWITCH DAÑADO	REEMPLAZAR MICROSWITCH
CABLE DEL MOTOR ABIERTO	REEMPLAZAR CABLE
ENSAMBLE DEL MOTOR DAÑADO	REEMPLAZAR ENSAMBLE MOTOR
PERILLA SEGURO SIN DESLIZAR	CORREGIR POSICIÓN

2. EL MOTOR TRABAJA CON DIFICULTAD

CAUSAS	CORRECCIONES
VOLTAJE DE LINEA BAJO	VERIFICAR EL VOLTAJE DE ENTRADA
CAPACITOR DEL MOTOR DAÑADO	REEMPLACE EL CAPACITOR POR OTRO DE LA MISMA CAPACIDAD Y VOLTAJE
CONEXION DEL MOTOR EQUIVOCADA	VERIFICAR CONEXIÓN SI ES DE 127 V~ o DE 220V~

ACCESORIOS OPCIONALES

ACCESORIO	NÚMERO DE PARTE
TANQUE DE 4 GALONES	45-0865-0
PESA DE 22 lb	45-0865-1
KIT COJINETES	45-0864-4
KIT AMORTIGUADORES	45-0867-7

WARRANTY

This warranty gives you specific legal rights, and you may also have other rights, which vary, from state to state. This product is warranted against malfunctions and defects in material and workmanship for a period of one year and 2 years on motor.

THIS WARRANTY SHALL NOT APPLY to any products or parts there of which have been damaged by tampering, misuse or abuse or which have been altered or repaired by an unauthorized person or service center.

THIS WARRANTY SHALL NOT APPLY to brushes, since the length or their life depends upon the amount of use.

FOR REPAIR, the inoperative machine must be delivered with shipping and delivery charges prepaid, together with satisfactory evidence of the purchase date to the dealer from whom it was purchased. Manufacturer will either repair or replace, at its election, all defective machines during the warranty period.

THE FOREGOING OBLIGATIONS ARE IN LIEU OF ALL OTHER OBLIGATIONS AND LIABILITIES INCLUDING NEGLIGENCE AND STATE MANUFACTURER'S ENTIRE AND EXCLUSIVE LIABILITY AND PURCHASER'S EXCLUSIVE REMEDY MANUFACTURER WILL IN NO EVENT BE LIABLE FOR ANY DIRECT, INDIRECT, SPECIAL, INCIDENTAL, OR CONSEQUENTIAL DAMAGES OR LOOSES WHATSOEVER, AND MANUFACTURER LIABILITY UNDER NO CIRCUMSTANCES WILL EXCEED THE CONTRACT PRICE FOR THE GOODS OR PARTS FOR WHICH LIABILITY IS CLAIMED.

Some states do not allow the exclusion or limitation of incidental or consequential damages, so the above limitation or exclusion may not apply to you.

Made in Mexico

GARANTÍA

EL FABRICANTE garantiza este producto por término de un año en todas sus partes y mano de obra contra cualquier defecto de fabricación a partir de la fecha de entrega, así como de 2 años en el motor y tratándose de productos que requieran de enseñanza o adiestramiento en su manejo o de la instalación de aditamentos, accesorios, implementos, dispositivos, a partir de la fecha en que se hubiera quedado operando normalmente después de su instalación en el domicilio que señale el consumidor bajo las siguientes CONDICIONES:

1. Para hacer efectiva esta garantía, no podrán exigirse mayores requisitos que la presentación de esta póliza junto con el producto en el lugar donde fue adquirido o en cualquiera de los centros de servicio autorizados.
2. La empresa se compromete a reparar o cambiar el producto así como las piezas y componentes defectuosos del mismo sin ningún cargo para el consumidor; los gastos de transportación que se deriven de su cumplimiento serán cubiertos por el fabricante o por el importador.
3. El tiempo de reparación en ningún caso será mayor de 30 días contados a partir de recepción del producto en cualquiera de los sitios en donde pueda hacerse efectiva.
4. En cualquiera de los centros de servicio autorizados podrán adquirir refacciones y partes.

ESTA GARANTÍA NO ES VALIDA EN LOS SIGUIENTES CASOS:

- A)** Cuando el producto ha sido utilizado en condiciones distintas de las normales.
- B)** Cuando el producto no ha sido operado de acuerdo con el instructivo de uso en idioma español proporcionado.
- C)** Cuando el producto ha sido alterado o reparado por personas no autorizadas por la empresa.

El consumidor podrá solicitar que se haga efectiva la garantía ante la propia casa comercial donde adquirió el producto.

Nota: En caso de que la presente garantía se extraviara, el consumidor puede recurrir a su proveedor para que le expida otra póliza de garantía previa presentación de la nota o factura respectiva.

Producto: Modelo: SP-15
Marca: Descripción: Pulidora Industrial
Modelo:
No. de serie:
Nombre del distribuidor:
Calle y Número:
Colonia o Poblado:
Ciudad / Código Postal:
Fecha de entrega:
Sello y firma:

Fabricado por:
Koblenz Eléctrica, S.A. de C.V.
Av. Ciencia # 28
Fraccionamiento Industrial Cuamatla
Cuautitlán Izcalli
Estado de México C.P. 54730
Tel: 5864-0300
Hecho en México

19-0919-00-1