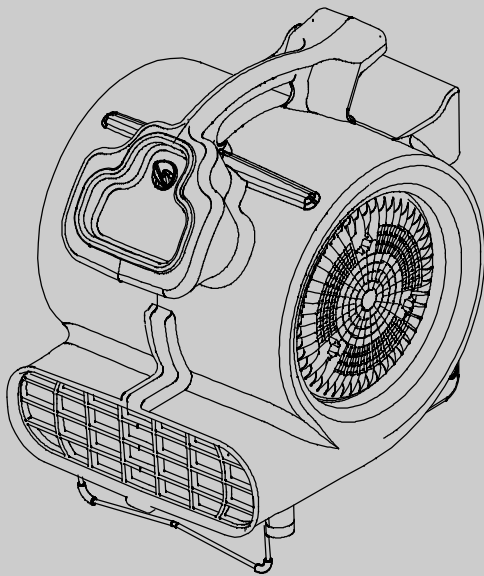




3-Speed Blower

Ventilador de 3 Velocidades
Ventilateur à 3 Vitesses



Operator and Parts Manual (EN)

Manual de Operación y Partes (ES)

Manuel d'utilisation et de Pièces (FR)



Model Part No.:
9014819 - 120V



www.tennantco.com/manuals

9014989
Rev. 00 (10-2016)

INTRODUCTION

This manual is furnished with each new model. It provides necessary operation and maintenance instructions and replacement parts information.



Read all instructions before using this machine.

This machine will provide excellent service. However, the best results will be obtained at minimum costs if:

- The machine is operated with reasonable care.
- The machine is maintained regularly - per the maintenance instructions provided.
- The machine is maintained with manufacturer supplied or equivalent parts.

To view, print or download manuals online visit www.tennantco.com/manuals

UNPACKING MACHINE

Carefully check machine for signs of damage. Report damages at once to carrier. Check machine contents to ensure all parts and accessories are included. Contact distributor or Tennant for missing items.



PROTECT THE ENVIRONMENT

Please dispose of packaging materials and used machine components in an environmentally safe way according to your local waste disposal regulations.



Always remember to recycle.

INTENDED USE

This machine is intended for commercial use, for example in hotels, schools, hospitals, shops, offices and rental businesses. The machine is designed for drying carpets, hard floors and other interior areas. It can also be used to ventilate and cool areas. It should not be used in outdoor areas. Do not use this machine other than described in this manual.

MACHINE DATA

Please fill out at time of installation for future reference.	
Model No. -	_____
Serial No. -	_____
Installation Date -	_____

IMPORTANT: To ensure full warranty protection, fill out the attached MACHINE INSTALLATION / WARRANTY REPORT REPLY CARD and return to Tennant within 30 days of purchase.

TABLE OF CONTENTS

IMPORTANT SAFETY INSTRUCTIONS	3
SAFETY LABEL	4
GROUNDING INSTRUCTIONS	4
MACHINE COMPONENTS	5
MACHINE OPERATION	5
MACHINE MAINTENANCE	5
STORING MACHINE	5
SERVICING MACHINE	5
TROUBLE SHOOTING	5
MACHINE SPECIFICATIONS	5
PARTS LIST	14

Tennant Company

PO Box 1452
Minneapolis, MN 55440
Phone: (800) 553- 8033 or (763) 513- 2850
www.tennantco.com
www.nobles.com

Nobles is a registered United States trademark of Tennant Company.

Specifications and parts are subject to change without notice.

Original Instructions. Copyright ©2016 Tennant Company. All rights reserved.

IMPORTANT SAFETY INSTRUCTIONS

When using an electrical appliance, basic precautions should always be followed, including the following:



READ ALL INSTRUCTIONS BEFORE USING THIS MACHINE




WARNING - To reduce the risk of fire, explosion, electric shock, or injury:

1. Use only as described in this manual. Use only manufacturer's recommended attachments.
2. Do not operate this machine near flammable liquids, vapors, combustible dusts or material capable of catching fire such as drapes, etc.
3. Connect only to an outlet provided with a ground fault circuit interrupting device.
4. Unplug cord from outlet when not in use and before cleaning or servicing machine.
5. Do not allow to be used as a toy. Close attention is necessary when used near children.
6. This machine is not intended for use by persons with reduced physical, sensory or mental capabilities, or lack of experience and knowledge.
7. Do not use with damaged cord or plug. If appliance is not working as it should, has been dropped, damaged, left outdoors, or dropped in water, return it to a service center for repair.
8. Do not pull or carry by cord, use cord as a handle, close a door on cord, or pull cord around sharp edges or corners. Keep cord away from heated surfaces.
9. Do not unplug by pulling on cord. To unplug, grasp the plug, not the cord.
10. Do not handle plug or appliance with wet hands.
11. Do not use an extension cord with this appliance.
12. Do not put any object into openings. Do not use with any opening blocked; keep free of dust, lint, hair and anything that may reduce air flow.
13. Keep hair, loose clothing, fingers, and all parts of body away from openings and moving parts.
14. Always operate appliance on a stable flat surface such as the floor.
15. Do not use this appliance with any solid-state speed control device.
16. Do not operate appliance without safety devices in place.
17. Turn off all controls before unplugging.
18. All repairs must be performed by a qualified service person. Use only manufacturer supplied or equivalent replacement parts.
19. Do not use outdoors. Do not expose appliance to rain or moisture. Store indoors.
20. Connect to a properly grounded outlet only. See Grounding Instructions.
21. This appliance is thermally protected.
22. To avoid severe or fatal shock, all electrical cords and components must be kept dry at all times.

SAVE THESE INSTRUCTIONS

SAFETY LABEL

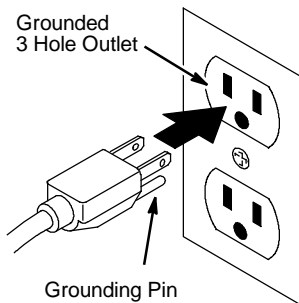
The safety label appears on the machine in the location indicated. Replace label if it is missing or becomes damaged or illegible.

⚠ WARNING	⚠ AVERTISSEMENT	⚠ ADVERTENCIA
 <p>TO REDUCE THE RISK OF FIRE, EXPLOSION, ELECTRICAL SHOCK, OR INJURY:</p> <ul style="list-style-type: none"> Do not use near flammable liquids, vapors or combustible dusts. Do not block air intake or outlet. Do not operate with damaged power cord. Do not modify plug. Unplug power cord before servicing machine. Do not use outdoors. Do not expose to rain. Store indoors. Connect only to an outlet provided with a ground fault circuit interrupting device. Do not use an extension cord with this fan. This unit is thermally protected. To avoid severe or fatal shock, all electrical cords and components must be kept dry at all times. 	<p>POUR REDUIRE LES RISQUES D'INCENDIE, L'EXPLOSION, DE CHOC ELECTRIQUE OU DE BLESSURE:</p> <ul style="list-style-type: none"> N'utilisez pas près de liquides, vapeurs ou poussières inflammables. Ne bloquez pas l'admission ou l'échappement d'air. N'utilisez pas la machine avec un cordon d'alimentation endommagé. Ne modifiez pas la prise. Débranchez le cordon d'alimentation avant d'entretenir la machine. N'utilisez pas en extérieur. N'exposez pas à la pluie. Entrezposez à l'intérieur. Reliez seulement à une sortie équipée d'un dispositif de sécurité. Ne pas utiliser un fil de rallonge électrique avec ce ventilateur. Cette unité est protégée thermiquement. Afin d'éviter un choc pouvant causer des blessures sévères ou mortelles, tous les fil électriques et leurs composantes doivent être gardés au sec en tout temps. 	<p>PARA REDUCIR EL RIESGO DE INCENDIO, EXPLOSION CHOQUE ELECTRICO, O LESIONES:</p> <ul style="list-style-type: none"> No use cerca de líquidos inflamables, vapores o materiales combustibles. No bloquee la entrada ó salida de aire. No use con cable de corriente dañado. No altere el enchufe. Desconecte cable de corriente antes del mantenimiento. No use al aire libre. No exponga a la lluvia. Guarde bajo techo. Conecte la máquina únicamente a una toma con diferencial a tierra. No utilice un cable alargador con esta máquina. Esta unidad está térmicamente protegida. Para evitar accidentes graves o de fatales consecuencias, los cables y componentes eléctricos deben mantenerse secos en todo momento.
		1075103



GROUNDING INSTRUCTIONS

This appliance must be grounded. If it should malfunction or breakdown, grounding provides a path of least resistance for electric current to reduce the risk of electric shock. This appliance is equipped with a cord having an equipment-grounding conductor and grounding plug. The plug must be inserted into an appropriate outlet that is properly installed and grounded in accordance with all local codes and ordinances.



⚠ WARNING - Improper connection of the equipment-grounding conductor can result in a risk of electric shock. Check with a qualified electrician or service person if you are in doubt as to whether the outlet is properly grounded. Do not modify the plug provided with the appliance. If it will not fit the outlet, have a proper outlet installed by a qualified electrician.

This appliance is for use on a nominal 120 volt circuit and has a grounding attachment plug that looks like the plug illustrated below. Make sure that the appliance is connected to an outlet having the same configuration as the plug. No adaptor should be used with this appliance.

⚠ WARNING - The replacement or repair of damaged wiring should only be performed by a qualified electrician or service engineer from the original distributor or authorized service agent.

MACHINE COMPONENTS



- | | |
|-----------------------|--------------------------|
| 1. 3-Speed Switch | 5. Air Intake Vent |
| 2. Carrying Handle | 6. Kick Stand |
| 3. Power Cord Storage | 7. Wheel Cart (optional) |
| 4. Air Outlet Vent | |

MACHINE OPERATION

- Select suitable location for machine. Ensure machine is in a safe operating location. Do not place machine in a puddle and make sure it is protected from drips and splashes.
- Plug the power cord into grounded electrical outlet. Always unwind power cord completely before operating machine. Inspect power cord for damage before each use. Replace cord immediately if damaged.
- Place the machine in the desired operating position.
 - Horizontal - dry floors and carpets.
 - Tilted - dry floor finishes, paint, etc.
 - Vertical - dry wall and ceiling.



- Set the desired speed by turning switch.
- Check for proper operation before leaving the machine unattended. Do not move or carry the machine when it is operating.
- To shut-off machine, turn the switch to the off (O) position.
- The machine is equipped with an automatic reset motor overload shut-off thermal sensor to protect motor from overheating. Should the shut-off thermal sensor trip, it will reset automatically when the motor has cooled sufficiently, usually after 15 - 30 minutes.

MACHINE MAINTENANCE

To keep machine in good working condition, simply perform the following maintenance procedures.

⚠ WARNING: Unplug cord from outlet when not in use and before servicing machine.

- Inspect power cord for damage after each use. Replace power cord immediately if damaged.
- Clean machine with a damp cloth.
- Check for dust accumulation around the air inlet and outlet vents and clean if necessary. Blocked vents will cause the motor to overheat, and may lead to premature failure. Warranty claims for this type of damage will not be accepted.

STORING AND TRANSPORTING MACHINE

Neatly wrap power cord and store machine in a cool dry area. Do not expose to rain, store indoors.

Stack machines for storage as shown.

CAUTION: Do not stack beyond four high. Do not stack during transporting and secure with strap.



SERVICING MACHINE

To maintain operational safety and reliability have the machine checked annually or every 250 hours of use by an Authorized Service Center.

TROUBLE SHOOTING

⚠ WARNING: Unplug cord from outlet when not in use and before servicing machine.

If machine fails to operate:

- Check power cord for damage.
- Check plug connection.
- Check building circuit breaker.
- Thermal sensor shut-off - wait 15-30 minutes to cool.
- Contact service center.

MACHINE SPECIFICATIONS

MODEL	3-Speed Blower
Width x Height x Depth	15 in x 18.5 in x 18 in 38.1 cm x 47 cm x 45.7 cm
Weight	22.5 lb / 10.2 kg
Voltage / Frequency	120 V / 60 Hz
Motor Rating	.6 HP, 522 W, 4.35 A
Maximum Air Flow	1350 cfm / 38.2 m ³ /min
Speeds - Low/Med/High	710 rpm/1105 rpm/1550 rpm
Power Cord Length	18.5 ft / 5.6 m
Sound Pressure Level L _{pA}	69 dBA
Protection Grade	IP20

INTRODUCCIÓN

Este manual se entrega con cada modelo nuevo. Brinda las instrucciones de operación y mantenimiento necesarias e información sobre repuestos.



Lea todas las instrucciones antes de utilizar la máquina.

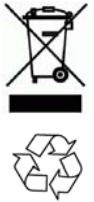
Esta máquina le brindará un servicio excelente. Sin embargo, se obtienen los mejores resultados al menor costo si:

- La máquina se opera con el cuidado razonable.
- Se realizan tareas de mantenimiento periódico en la máquina, según las instrucciones de mantenimiento provistas.
- Se realizan tareas de mantenimiento en la máquina con piezas provistas por el fabricante o equivalentes.

Para ver, imprimir o descargar manuales en línea, visite www.tennantco.com/manuals

DESEMBALAJE DE LA MÁQUINA

Verifique cuidadosamente que la máquina no esté dañada. Informe de inmediato al distribuidor si la máquina presenta algún daño. Verifique el contenido de la máquina para asegurarse de que incluya todas las partes y los accesorios. En caso de que haya faltantes, comuníquese con el distribuidor o con Tennant.



PROTEJA EL MEDIO AMBIENTE

Deseche los materiales de embalaje y los componentes usados de la máquina de manera segura para el medio ambiente, según las normas de desecho de residuos locales. Siempre acuérdesese de reciclar.

Tennant Company

PO Box 1452
Minneapolis, MN 55440
Teléfono: (800) 553- 8033 o (763) 513- 2850

www.tennantco.com
www.nobles.com

Nobles es una marca registrada en los Estados Unidos de Tennant Company.

Las especificaciones y las piezas están sujetas a modificaciones sin previo aviso.

Instrucciones originales. Copyright ©2016 Tennant Company. Todos los derechos reservados.

USO PREVISTO

Esta máquina está diseñada para uso comercial, por ejemplo, en hoteles, escuelas, hospitales, comercios, oficinas y empresas de alquiler. La máquina está diseñada para secar alfombras, pisos duros y otras áreas interiores. También puede utilizarse para ventilar y refrigerar los ambientes. No debe utilizarse en zonas exteriores. Utilice la máquina solo del modo que se indica en este manual.

DATOS DE LA MÁQUINA

Complételos al momento de la instalación para que sirvan de referencia en el futuro.

N.º de modelo: _____

N.º de serie: _____

Fecha de instalación: _____

IMPORTANTE: A fin de asegurarse la protección con garantía completa, complete la FICHA DE RESPUESTA AL INFORME DE GARANTÍA O INSTALACIÓN DE LA MÁQUINA adjunta y envíela a Tennant dentro de un plazo de 30 días a partir de la fecha de compra.

ÍNDICE

INSTRUCCIONES IMPORTANTES DE SEGURIDAD	7
ETIQUETA DE SEGURIDAD	8
INSTRUCCIONES DE CONEXIÓN A TIERRA ..	8
COMPONENTES DE LA MÁQUINA	9
FUNCIONAMIENTO	9
MANTENIMIENTO DE LA MÁQUINA	9
ALMACENAMIENTO DE LA MÁQUINA	9
SERVICIO TÉCNICO	9
RESOLUCIÓN DE PROBLEMAS	9
ESPECIFICACIONES DE LA MÁQUINA	9
LISTA DE PIEZAS	14

INSTRUCCIONES IMPORTANTES DE SEGURIDAD

Cuando utilice un artefacto eléctrico, siempre siga las precauciones básicas, que incluyen lo siguiente:



LEA TODAS LAS INSTRUCCIONES ANTES DE UTILIZAR LA MÁQUINA




ADVERTENCIA: Para reducir el riesgo de incendios, explosión, choque eléctrico o lesiones:

1. Utilice la máquina solo como se describe en este manual. Utilice únicamente los accesorios recomendados por el fabricante.
2. No use cerca de líquidos inflamables, vapores o materiales combustibles o material que pueda incendiarse tales como cortinas, etc.
3. Conecte la máquina únicamente a una toma con diferencial a tierra.
4. Desconecte el cable del tomacorriente cuando no utilice la máquina o cuando se realicen tareas de mantenimiento.
5. No permita que la máquina se use como un juguete. Preste mucha atención cuando la utilice cerca de niños.
6. Esta máquina no está diseñada para el uso por parte de personas con discapacidades físicas, sensoriales o mentales, o bien falta de experiencia y conocimientos.
7. No use la máquina si el cable o el conector está dañado. Si el artefacto no funciona como debería, se cayó, está dañado, quedó al aire libre o se sumergió en agua, envíelo a un centro de asistencia técnica para su reparación.
8. No empuje ni tire del cable, no use el cable como agarradera, no cierre ninguna puerta sobre el cable ni pase el cable por bordes o esquinas filosas. Mantenga el cable lejos de superficies calientes.
9. No desconecte la máquina con un tirón del cable. Para desconectarlo, tome el conector, no el cable.
10. No manipule el conector o el artefacto con las manos húmedas.
11. No utilice cables de extensión con la máquina.
12. No obstruya las aperturas con objetos. No utilice la máquina si las aperturas están bloqueadas. Controle que no tenga polvo, pelusas, pelos o cualquier otra partícula que pueda reducir el flujo de aire.
13. Evite el contacto de las aperturas y las partes móviles con el pelo, la ropa holgada, los dedos y otras partes del cuerpo.
14. Siempre opere el aparato sobre una superficie plana y estable, como el suelo.
15. No utilice esta máquina con cualquier dispositivo de control de velocidad de estado sólido.
16. No utilice la máquina sin dispositivos de seguridad en su lugar.
17. Apague todos los controles antes de desconectar la máquina.
18. Una persona de mantenimiento calificada debe realizar todas las reparaciones. Use únicamente las piezas de repuesto provistas por el fabricante o equivalentes.
19. No use al aire libre. No exponga la máquina a la lluvia o a la humedad. Guárdela en un lugar cerrado.
20. Conecte el cable únicamente a un tomacorriente con la conexión a tierra correcta. Consulte las Instrucciones de conexión a tierra.
21. Esta unidad está térmicamente protegida.
22. Para evitar accidentes graves o de fatales consecuencias, los cables y componentes eléctricos deben mantenerse secos en todo momento.

CONSERVE ESTAS INSTRUCCIONES

ETIQUETA DE SEGURIDAD

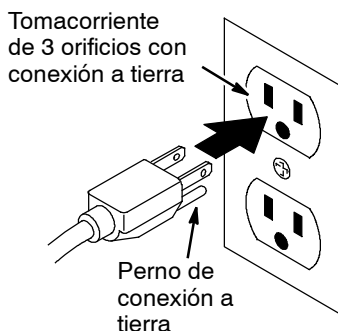
La etiqueta de seguridad aparece en la máquina en el lugar indicado. Debe reemplazar la etiqueta si falta, si se ha dañado o si se ha vuelto ilegible.

⚠ WARNING	⚠ AVERTISSEMENT	⚠ ADVERTENCIA
 <p>TO REDUCE THE RISK OF FIRE, EXPLOSION, ELECTRICAL SHOCK, OR INJURY:</p> <ul style="list-style-type: none"> Do not use near flammable liquids, vapors or combustible dusts. Do not block air intake or outlet. Do not operate with damaged power cord. Do not modify plug. Unplug power cord before servicing machine. Do not use outdoors. Do not expose to rain. Store indoors. Connect only to an outlet provided with a ground fault circuit interrupting device. Do not use an extension cord with this fan. This unit is thermally protected. To avoid severe or fatal shock, all electrical cords and components must be kept dry at all times. 	<p>POUR REDUIRE LES RISQUES D'INCENDIE, L'EXPLOSION, DE CHOC ELECTRIQUE OU DE BLESSURE:</p> <ul style="list-style-type: none"> N'utilisez pas près de liquides, vapeurs ou poussières inflammables. Ne bloquez pas l'admission ou l'échappement d'air. N'utilisez pas la machine avec un cordon d'alimentation endommagé. Ne modifiez pas la prise. Débranchez le cordon d'alimentation avant d'entretenir la machine. N'utilisez pas en extérieur. N'exposez pas à la pluie. Entrez à l'intérieur. Reliez seulement à une sortie équipée d'un dispositif de sécurité. Ne pas utiliser un fil de ralonge électrique avec ce ventilateur. Cette unité est protégée thermiquement. Afin d'éviter un choc pouvant causer des blessures sévères ou mortelles, tous les fil électriques et leurs composants doivent être gardés au sec en tout temps. 	<p>PARA REDUCIR EL RIESGO DE INCENDIO, EXPLOSION CHOQUE ELECTRICO, O LESIONES:</p> <ul style="list-style-type: none"> No use cerca de líquidos inflamables, vapores o materiales combustibles. No bloquee la entrada ó salida de aire. No use con cable de corriente dañado. No altere el enchufe. Desconecte cable de corriente antes del mantenimiento. No use al aire libre. No exponga a la lluvia. Guarde bajo techo. Conecte la máquina únicamente a una toma con diferencial a tierra. No utilice un cable alargador con esta máquina. Esta unidad está térmicamente protegida. Para evitar accidentes graves o de fatales consecuencias, los cables y componentes eléctricos deben mantenerse secos en todo momento.
		1075103



INSTRUCCIONES DE CONEXIÓN A TIERRA

El artefacto debe estar conectado a tierra. Si presenta alguna falla o avería, la conexión a tierra brinda un trazado de menor resistencia para la corriente eléctrica, y de esta forma se reduce el riesgo de choque eléctrico. El artefacto está equipado con un cable que tiene un conductor de puesta a tierra de equipos y un enchufe de conexión a tierra. El enchufe debe colocarse en un tomacorriente adecuado que esté instalado correctamente con conexión a tierra y en cumplimiento de todos los códigos y ordenanzas locales.



⚠ ADVERTENCIA: Si no se conecta correctamente el conductor de puesta a tierra de equipos, se puede presentar el riesgo de choque eléctrico. Consulte a un electricista o persona de mantenimiento calificados si tiene dudas sobre la conexión a tierra correcta del tomacorriente. No modifique el enchufe que viene con el artefacto. Si este no entra en el tomacorriente, solicite que un electricista calificado instale un tomacorriente adecuado.

Este artefacto está diseñado para su uso en un circuito de 120 voltios nominales y cuenta con un enchufe de conexión a tierra similar al de la siguiente ilustración. Asegúrese de conectar el artefacto a un tomacorriente con la misma configuración del enchufe. No se debe utilizar ningún adaptador con este artefacto.

⚠ ADVERTENCIA: Los reemplazos o las reparaciones del cableado dañado deben ser realizados únicamente por un electricista o ingeniero de servicio calificados del distribuidor original o agente de servicio autorizado.

COMPONENTES DE LA MÁQUINA



1. Interruptor de tres velocidades
2. Manija para llevar
3. Cable de alimentación
4. Orificio para salida del aire
5. Orificio para entrada del aire
6. Soporte
7. Carro de la rueda (opcional)

FUNCIONAMIENTO

1. Escoja una ubicación adecuada para el secador. El secador debe estar en una posición segura. No coloque el secador en un charco y asegúrese de que esté protegido contra goteras y salpicaduras.
2. Conecte el cable de alimentación a un tomacorriente con una conexión a tierra. Siempre desenrosque por completo el cable de alimentación antes de poner la máquina en funcionamiento.
3. Coloque el secador en la posición deseada para su funcionamiento.
 - A. Horizontal: para secar pisos y alfombras
 - B. Inclinado: para secar acabados de piso, pintura, etc.
 - C. Vertical: para secar paredes y techos.



4. Seleccione la velocidad deseada girando el interruptor.
5. Antes de dejar la unidad sola, controle que esté funcionando correctamente. No mueva ni sostenga la máquina mientras esté en funcionamiento.
6. Para detener la máquina, gire el interruptor a la posición de apagado (O).
7. Sensor térmico de apagado por sobrecarga del motor: todas las máquinas están equipadas con un dispositivo de apagado por sobrecarga del motor. El dispositivo de apagado se activará para proteger el motor de sobrecargas, lo que apagará la máquina. Si el dispositivo de apagado se activa, la máquina volverá a encenderse automáticamente cuando el motor se haya enfriado lo suficiente, generalmente después de 15 a 30 minutos.

MANTENIMIENTO DE LA MÁQUINA

Para mantener la máquina en buenas condiciones de funcionamiento, simplemente siga los procedimientos de mantenimiento.

⚠ ADVERTENCIA: Desconecte el cable del tomacorriente cuando no utilice la máquina o cuando se realicen tareas de mantenimiento.

1. Inspeccione el cable de alimentación para detectar daños después de cada uso. Reemplace el cable de alimentación inmediatamente si está dañado.
2. Máquina limpia con un paño húmedo.
3. Controle que no haya acumulación de polvo alrededor de los orificios de entrada y salida del aire y límpielos si fuera necesario. Los orificios bloqueados harán que el motor se sobrecaliente, lo que puede provocar fallas prematuras. No se aceptarán reclamos de garantía por este tipo de daño.

ALMACENAMIENTO Y TRANSPORTE DE LA MÁQUINA

Enrolle cuidadosamente el cable de alimentación y guarde la máquina en un área seca y fresca. No la exponga a la lluvia, guárdela en un lugar cerrado.

Apilar máquinas para el almacenamiento como se muestra.

PRECAUCIÓN: No apile más allá de cuatro de alto. No apile durante el transporte y seguro con correa.



SERVICIO TÉCNICO

Para mantener la seguridad y la confianza en el funcionamiento de la máquina, hágala revisar anualmente, o cada 250 horas de uso, en un Centro de servicio técnico autorizado.

RESOLUCIÓN DE PROBLEMAS

⚠ ADVERTENCIA: Desconecte el cable del tomacorriente cuando no utilice la máquina o cuando se realicen tareas de mantenimiento.

Si la máquina deja de funcionar:

- Revise el cable de alimentación para ver si está dañado.
- Revise la conexión del enchufe.
- Revise el fusible del tomacorriente.
- Si el sensor térmico está activado, espere de 15 a 30 minutos a que se enfríe.
- Póngase en contacto con el servicio técnico.

ESPECIFICACIONES

MODELO	3-Speed Blower
Ancho x Altura x Profundidad	15 in x 18.5 in x 18 in 38.1 cm x 47 cm x 45.7 cm
Peso	22.5 lb / 10.2 kg
Voltaje/Frecuencia	120 V / 60 Hz
Potencia nominal	.6 HP, 522 W, 4.35 A
Máximo flujo de aire	1350 cfm / 38.2 m ³ /min
Velocidades - Bajo/Medio/Alto	710 rpm/1105 rpm/1550 rpm
Cable de alimentación	18.5 ft / 5.6 m
Nivel de presión de ruido LpA	69 dBA
Grado de protección	IP20

INTRODUCTION

Ce manuel est fourni avec chaque nouveau modèle. Il comprend les instructions d'utilisation et d'entretien nécessaires ainsi que les informations relatives aux pièces de rechange.



Lisez toutes les instructions avant d'utiliser cette machine.

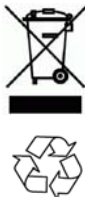
Cette machine procurera un excellent service. Toutefois, vous obtiendrez les meilleurs résultats à moindre coût si :

- La machine est utilisée avec précaution.
- La machine est entretenue régulièrement en conformité avec les instructions d'entretien fournies.
- La machine est entretenue à l'aide de pièces fournies par le fabricant ou de pièces équivalentes.

Pour consulter, imprimer ou télécharger les manuels en ligne, visitez le site www.tennantco.com/manuals.

DÉBALLAGE DE LA MACHINE

Vérifiez soigneusement que la machine n'est pas endommagée. Signalez immédiatement tout dommage au transporteur. Vérifiez le contenu de la machine pour vous assurer que toutes les pièces et tous les accessoires sont présents. Contactez le distributeur ou Tennant pour obtenir tout élément manquant.



PROTÉGEZ L'ENVIRONNEMENT

Veuillez jeter l'emballage et les composants usagés de la machine de façon écologique, conformément aux réglementations locales sur l'élimination des déchets.

Rappelez-vous de toujours recycler.

Tennant Company

PO Box 1452
Minneapolis, MN 55440
Téléphone : (800) 553- 8033 ou (763) 513- 2850

www.tennantco.com
www.nobles.com

Nobles est une marque déposée aux États- Unis de Tennant Company.

Les spécifications et les pièces peuvent varier sans préavis.

Instructions d'origine. Copyright ©2016 Tennant Company.
Tous droits réservés.

UTILISATION PRÉVUE

Cet aspirateur est destiné à une utilisation commerciale, par exemple dans les hôtels, les établissements scolaires, les hopitaux, les magasins, les bureaux et les entreprises de location. La machine est conçue pour sécher les moquettes, les planchers durs et d'autres zones intérieures. Elle peut aussi être utilisée pour ventiler et rafraîchir des espaces. Elle ne doit pas être utilisée à l'extérieur. Utilisez cette machine uniquement comme décrit dans ce manuel.

DONNÉES RELATIVES À LA MACHINE

Veuillez remplir le formulaire au moment de l'installation en vue d'une consultation ultérieure.

N° de modèle - _____

N° de série - _____

Date d'installation - _____

IMPORTANT : Pour bénéficier d'une garantie complète, remplissez la CARTE- RÉPONSE CI- JOINTE RELATIVE À LA GARANTIE/ L'INSTALLATION DE LA MACHINE et retournez- la à Tennant dans les 30 jours suivant l'achat.

TABLE DES MATIÈRES

INSTRUCTIONS IMPORTANTES RELATIVES À LA SÉCURITÉ	11
ÉTIQUETTE DE SÉCURITÉ	12
INSTRUCTIONS RELATIVES À LA PROCÉDURE DE MISE À LA TERRE	12
COMPOSANTS DE LA MACHINE	13
FONCTIONNEMENT DE LA MACHINE	13
ENTRETIEN DE LA MACHINE	13
ENTREPOSAGE DE LA MACHINE	13
SERVICE	13
DÉPANNAGE	13
SPÉCIFICATIONS	13
LISTE DES PIÈCES	14

INSTRUCTIONS IMPORTANTES RELATIVES À LA SÉCURITÉ

Lors de l'utilisation d'un appareil électrique, des précautions de base doivent être observées, notamment les suivantes :



LISEZ TOUTES LES INSTRUCTIONS AVANT D'UTILISER CETTE MACHINE




AVERTISSEMENT - Pour réduire le risque d'incendie, d'explosion, de choc électrique ou de blessure:

1. Utilisez uniquement la machine comme indiqué dans ce manuel. Utilisez uniquement les accessoires recommandés par le fabricant.
2. N'utilisez pas près de liquides, vapeurs ou poussières inflammables ou matériel susceptible de prendre feu tels que les rideaux, etc.
3. Reliez seulement à une sortie équipée d'un dispositif de sécurité.
4. Débranchez le cordon de la prise de courant lorsque la machine n'est pas utilisée ou avant de la nettoyer ou de la réparer.
5. Ne permettez pas à quiconque d'utiliser la machine comme un jouet. Une attention particulière est exigée lorsqu'elle est utilisée à proximité d'enfants.
6. Cette machine n'est pas conçue pour être utilisée par des personnes dont les capacités physiques, sensorielles ou mentales sont réduites, ou des personnes dénuées d'expérience ou de connaissance.
7. N'utilisez pas avec un cordon ou une fiche endommagés. Si l'appareil ne fonctionne pas comme il le devrait, s'il a subi une chute, s'il est endommagé, laissé à l'extérieur ou immergé dans l'eau, retournez-le à un centre d'assistance aux fins de réparation.
8. Ne tirez pas sur le cordon, ne transportez pas l'appareil par le cordon, n'utilisez pas le cordon comme une poignée, ne coincez pas le cordon dans une porte et ne tirez pas sur le cordon autour de coins ou rebords coupants. Éloignez le cordon des surfaces chauffées.
9. Ne débranchez pas en tirant sur le cordon. Pour débrancher, saisissez la fiche et non le cordon.
10. Ne manipulez pas la fiche ou l'appareil avec des mains mouillées.
11. N'utilisez pas de cordons prolongateurs avec la machine.
12. Ne mettez pas de quelconques objets dans les ouvertures. N'utilisez pas l'appareil avec une quelconque ouverture bloquée. Maintenez toute ouverture exempte de poussières, fibres, cheveux ou de tout autre matériau susceptible de réduire le flux d'air.
13. Éloignez les cheveux, les vêtements, les doigts et toutes les parties du corps des ouvertures et des pièces mobiles.
14. Utilisez toujours le ventilateur sur une surface plate et stable telle que le plancher.
15. N'utilisez pas ce ventilateur avec aucun dispositif de commande de vitesse semi-conducteur.
16. N'utilisez pas le ventilateur sans dispositif de sécurité.
17. Mettez toutes les commandes sur arrêt avant le débranchement.
18. Toutes les réparations doivent être effectuées par un technicien qualifié. Utilisez uniquement des pièces de rechange fournies par le fabricant ou des pièces équivalentes.
19. N'utilisez pas la machine à l'extérieur. N'exposez pas la machine à la pluie ou à l'humidité. Entrez-la uniquement à l'intérieur.
20. Branchez le cordon uniquement sur une prise correctement mise à la terre. Instructions de mise à la terre.
21. Cette unité est protégée thermiquement.
22. Afin d'éviter un choc pouvant causer des blessures sévères ou mortelles, tous les fil électriques et leurs composantes doivent être gardés au sec en tout temps.

CONSERVEZ CES INSTRUCTIONS

ÉTIQUETTE DE SÉCURITÉ

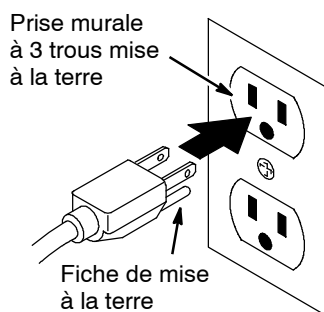
L'étiquette de sécurité se trouve à l'endroit indiqué sur la machine. Remplacez l'étiquette si elle est manquante, endommagée ou illisible.

⚠ WARNING	⚠ AVERTISSEMENT	⚠ ADVERTENCIA
 <p>TO REDUCE THE RISK OF FIRE, EXPLOSION, ELECTRICAL SHOCK, OR INJURY:</p> <ul style="list-style-type: none"> Do not use near flammable liquids, vapors or combustible dusts. Do not block air intake or outlet. Do not operate with damaged power cord. Do not modify plug. Unplug power cord before servicing machine. Do not use outdoors. Do not expose to rain. Store indoors. Connect only to an outlet provided with a ground fault circuit interrupting device. Do not use an extension cord with this fan. This unit is thermally protected. To avoid severe or fatal shock, all electrical cords and components must be kept dry at all times. 	<p>POUR REDUIRE LES RISQUES D'INCENDIE, L'EXPLOSION, DE CHOC ELECTRIQUE OU DE BLESSURE:</p> <ul style="list-style-type: none"> N'utilisez pas près de liquides, vapeurs ou poussières inflammables. Ne bloquez pas l'admission ou l'échappement d'air. N'utilisez pas la machine avec un cordon d'alimentation endommagé. Ne modifiez pas la prise. Débranchez le cordon d'alimentation avant d'entretenir la machine. N'utilisez pas en extérieur. N'exposez pas à la pluie. Entrez à l'intérieur. Reliez seulement à une sortie équipée d'un dispositif de sécurité. Ne pas utiliser un fil de ralonge électrique avec ce ventilateur. Cette unité est protégée thermiquement. Afin d'éviter un choc pouvant causer des blessures sévères ou mortelles, tous les fil électriques et leurs composants doivent être gardés au sec en tout temps. 	<p>PARA REDUCIR EL RIESGO DE INCENDIO, EXPLOSION CHOQUE ELECTRICO, O LESIONES:</p> <ul style="list-style-type: none"> No use cerca de liquidos inflamables, vapores o materiales combustibles. No bloquee la entrada ó salida de aire. No use con cable de corriente dañado. No altere el enchufe. Desconecte cable de corriente antes del mantenimiento. No use al aire libre. No exponga a la lluvia. Guarde bajo techo. Conecte la máquina únicamente a una toma con diferencial a tierra. No utilice un cable alargador con esta máquina. Esta unidad está térmicamente protegida. Para evitar accidentes graves o de fatales consecuencias, los cables y componentes eléctricos deben mantenerse secos en todo momento.
		1075103



INSTRUCTIONS RELATIVES À LA PROCÉDURE DE MISE À LA TERRE

Cet appareil doit être mis à la terre. En cas de dysfonctionnement ou de panne, la mise à la terre offre une voie de moindre résistance au courant électrique, afin de réduire le risque de choc électrique. Cet appareil est équipé d'un cordon muni d'un conducteur de mise à la terre de l'équipement et d'une fiche avec mise à la terre. La fiche doit être branchée sur une prise appropriée, correctement installée et mise à la terre, conformément aux réglementations et codes en vigueur au niveau local.



⚠ AVERTISSEMENT - Toute connexion incorrecte du conducteur de mise à la terre de l'équipement peut engendrer un risque de choc électrique. En cas de doute sur la mise à la terre de la prise de courant, faites examiner la prise de courant par un électricien qualifié ou un technicien de dépannage. Ne modifiez pas la fiche fournie avec l'appareil. Si elle ne s'adapte pas à la prise de courant, faites installer une prise correcte par un électricien qualifié.

Cet appareil est destiné à être utilisé sur un circuit nominal de 120 V et comprend une fiche de mise à la terre qui ressemble à celle illustrée ci-dessous. Veillez à ce que l'appareil soit branché sur une prise de courant ayant la même configuration que la fiche. N'utilisez aucun adaptateur avec cet appareil.

⚠ AVERTISSEMENT - Le remplacement ou la réparation des câbles endommagés doit être effectuée uniquement par un électricien qualifié ou par un technicien de maintenance du distributeur d'origine ou de l'agent de service autorisé.

COMPOSANTS DE LA MACHINE



1. Interrupteur à trois vitesses
2. Poignée de transport
3. Cordon d'alimentation
4. Évent de sortie d'air
5. Évent d'admission d'air
6. Appui en retrait
7. Kit de transport de roue (optionnel)

FONCTIONNEMENT DE LA MACHINE

1. Sélectionnez un endroit approprié pour le séchoir. Assurez-vous de placer le séchoir dans un endroit sécuritaire. Ne placez pas le séchoir dans une flaque d'eau et assurez-vous de le protéger des gouttes et des éclaboussures.
2. Branchez le cordon d'alimentation sur une prise électrique mise à la terre. Déroulez toujours le cordon d'alimentation entièrement avant de faire fonctionner la machine. Inspectez le cordon d'alimentation pour détecter tout dommage éventuel avant chaque utilisation. Si le cordon est endommagé, remplacez-le immédiatement.
3. Placez le séchoir à la position d'opération désirée.
 - A. Horizontale - moquettes et planchers secs.
 - B. Inclinée - finis de sol secs, peinture, etc.
 - C. Verticale - cloison sèche et plafond.



4. Réglez la vitesse désirée au moyen de l'interrupteur.
5. Assurez-vous que l'appareil fonctionne correctement avant de le laisser sans surveillance. Ne transportez pas et ne déplacez pas le séchoir lorsqu'il fonctionne.
6. Pour arrêter la machine, mettez l'interrupteur à la position d'arrêt (off/O).
7. Capteur thermique d'arrêt de surcharge du moteur - Toutes les machines sont munies d'un arrêt de surcharge du moteur à réarmement automatique. L'arrêt fonctionne pour empêcher le moteur de surchauffer en éteignant la machine. Si l'arrêt est déclenché, il se réarmera automatiquement lorsque le moteur sera suffisamment refroidi, habituellement après une période de 15 à 30 minutes.

ENTRETIEN DE LA MACHINE

Pour garder la machine en bon état de marche, il vous suffit de suivre les procédures d'entretien de la machine suivantes.

⚠ AVERTISSEMENT : Débranchez le cordon de la prise de courant lorsque la machine n'est pas utilisée ou avant de la réparer.

1. Inspectez le cordon d'alimentation pour détecter tout dommage éventuel après chaque utilisation. Si le cordon d'alimentation est endommagé, remplacez-le immédiatement.
2. Corps de la machine - Nettoyez-le au moyen d'un chiffon humide.
3. Vous qu'il n'y ait pas d'accumulation de poussière autour des événements d'admission et de sortie d'air et nettoyez-les si nécessaire. Des événements bloqués feront surchauffer le moteur et peuvent entraîner une défaillance prématurée. Les réclamations de garantie pour ce type de dommage ne seront pas acceptées.

ENTREPOSAGE ET TRANSPORT DE LA MACHINE

Enroulez le cordon d'alimentation avec soin et entreposez la machine dans un endroit frais et sec. N'exposez pas la machine à la pluie et maintenez-la à l'intérieur.

Empiler des machines pour le stockage comme indiqué.

PRUDENCE: Ne pas empiler au-delà de quatre haut. Ne pas empiler pendant le transport et le fixer avec sangle.



SERVICE

Pour préserver sa sécurité opérationnelle et sa fiabilité, faites vérifier la machine annuellement ou après chaque période de 250 heures de fonctionnement par un centre de service agréé.

DÉPANNAGE

⚠ AVERTISSEMENT : Débranchez le cordon de la prise de courant lorsque la machine n'est pas utilisée ou avant de la réparer.

Si la machine ne fonctionne pas :

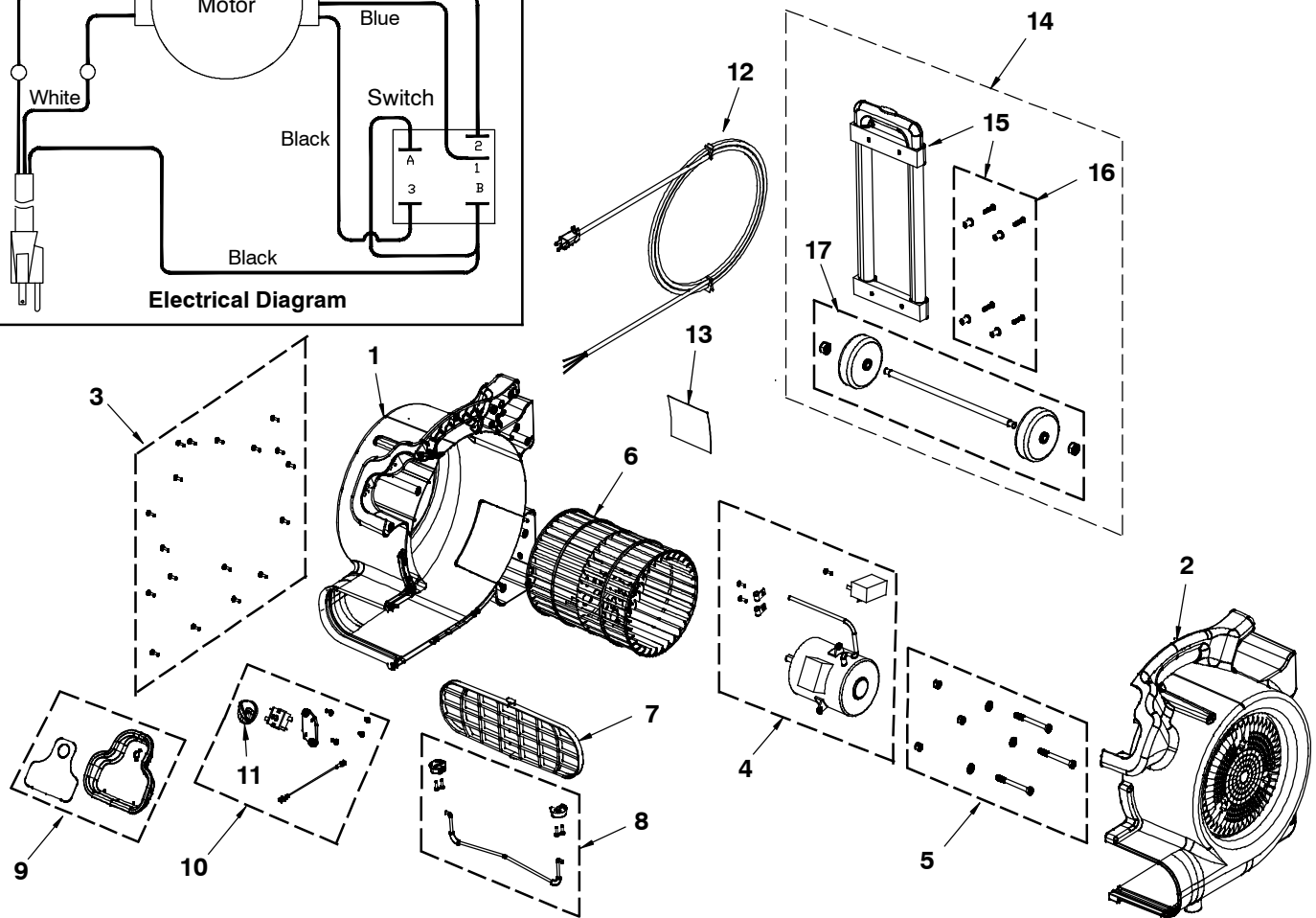
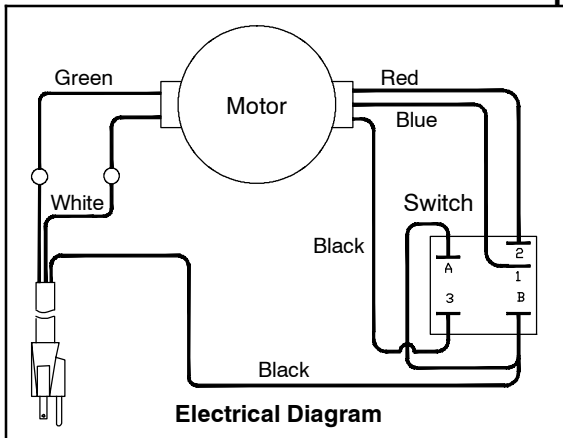
- Assurez-vous que le cordon d'alimentation n'est pas endommagé.
- Vérifiez la connexion de la fiche.
- Vérifier le disjoncteur du bâtiment.
- Capteur thermique activé - attendez de 15 à 30 minutes pour le refroidissement.
- Contactez le service de dépannage.

SPÉCIFICATIONS

MODÈLE	3-Speed Blower
Largeur x Hauteur x Profondeur	15 in x 18.5 in x 18 in 38.1 cm x 47 cm x 45.7 cm
Poids	22.5 lb / 10.2 kg
Tension / Fréquence	120 V / 60 Hz
Puissance moteur	.6 HP, 522 W, 4.35 A
Débit d'air maximum	1350 cfm / 38.2 m ³ /min
Vitesses - faible/moyenne/haute	710 rpm/1105 rpm/1550 rpm
Longueur de la corde	18.5 ft / 5.6 m
Niveau de pression acoustique L _{PA}	69 dBA
Niveau de protection	IP20

PARTS LIST

3-Speed Blower (9014819)



Ref.	Part No.	Description	Qty.	
1	9014974	Housing, RH [Blower]	1	
2	9014975	Housing, LH [Blower]	1	
3	9014977	Housing Screw, Kit [Blower] (Includes 18 - phil pan hd #8 x .625 screws)	1	
4	9014976	Motor, Capacitor, Kit [Blower] (Includes 3 phil pan hd #8 x .625 screws, 2 clamps)	1	
5	9014983	Motor Hdwr, Kit [Blower] (Includes 3 - hex hd .312- 24 x 3.25 screws, 3 - .321 flat washers, 3 - .321 x 24 nylon nuts)	1	
6	9014970	Fan [Blower]	1	
7	9014972	Grill, Discharge [Blower]	1	
8	9014971	Leg, Stand, Kit [Blower] (Includes 4 phil pan hd #8 x .625 black screws)	1	
9	9014973	Panel, Switch, w/ Label [Blower]	1	
▽	10	9014978	Switch, Knob, Kit [Blower] (Includes 2 - phil hd zinc m4 x 6m screws, 2 - phil pan hd #8 x .625 blk screws, bracket, switch wire)	1
▲	11	9015168	Knob, Switch [Blower]	1
12	9014982	Cord, Power, 18/3 SJTW, 20 FT [Blower]	1	
13	1075103	Label, Warning [Expl, Fire, Shk En/Fr/Es]	1	
▽	14	9014821	Handle, Wheel, Kit [Blower] (OPTION)	1
▲	15	9014979	Handle, Screw, Kit [Blower]	1
▲	16	9014981	Handle Hdwr, Kit [Blower] (Includes 4 - 10-32 mch screws, 4 - well nut inserts)	1
▲	17	9014980	Wheel, Axle, Kit [Blower] (Includes 2 - m10 x 1.5 nyl insert nuts)	1

▽ ASSEMBLY ▲ INCLUDED IN ASSEMBLY